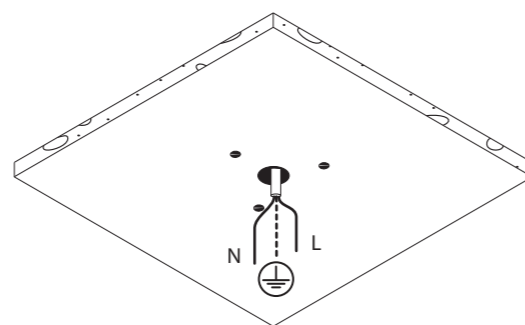


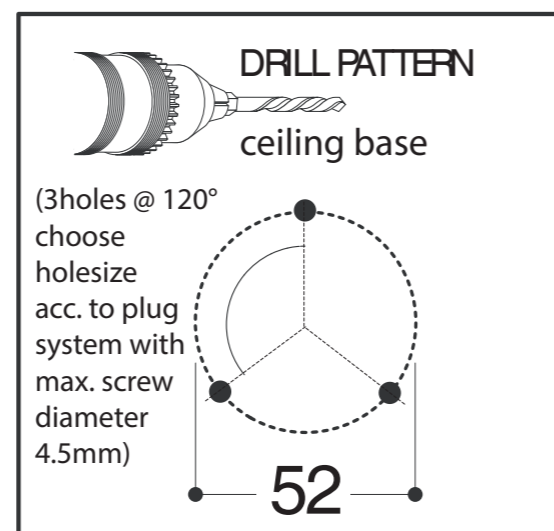
NAME	CLEVER FOCUS SURFACE MOUNTED CI					
REFERENCE	291330	TEXT. BLACK	2700K	24°	F A G	
	291320	TEXT. WHITE	2700K	24°		
	291331	TEXT. BLACK	2700K	40°		
	291321	TEXT. WHITE	2700K	40°		
	291333	TEXT. BLACK	2700K	60°		
	291323	TEXT. WHITE	2700K	60°		
	SPECIFICATIONS	291335	TEXT. BLACK	3000K	24°	E A G
		291325	TEXT. WHITE	3000K	24°	
		291337	TEXT. BLACK	3000K	40°	
		291327	TEXT. WHITE	3000K	40°	
291339		TEXT. BLACK	3000K	60°		
291329		TEXT. WHITE	3000K	60°		
Lamptype		ADA AC**				
Symbol						
CCT		2700K / 3000K*				
Luminous flux	900lm / 960lm*					
Power	10W					
Current	N.A.					
Voltage	230V AC - 50Hz					
CRI	90					
SDCM	3					
Beamangle	24° / 40° / 60°					
Orientability	90° ↻ 315° ↻					
Gear	converter incorporated					
Dimmability	mains dimmable RC (see dimlist X)					
Safe distance to object	0,1m					
Class / IP	IP20					
Application	interior - surface mounted					
Installation cut out / depth	N.A.					
Weight	0,8 kg					

INSTALLATION

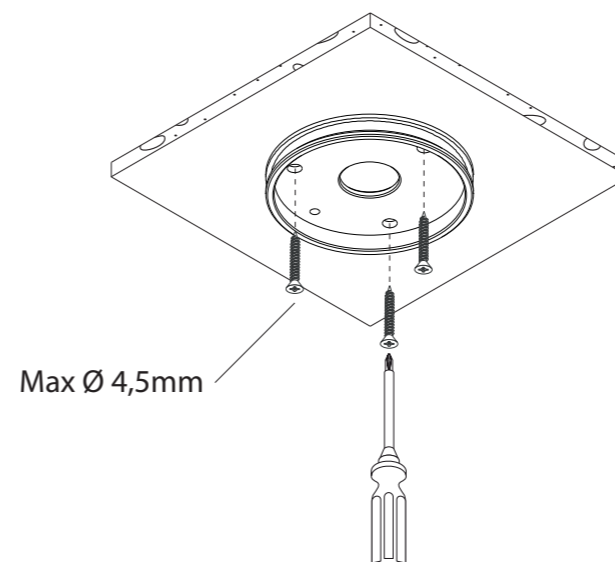
1 Make drill pattern in ceiling



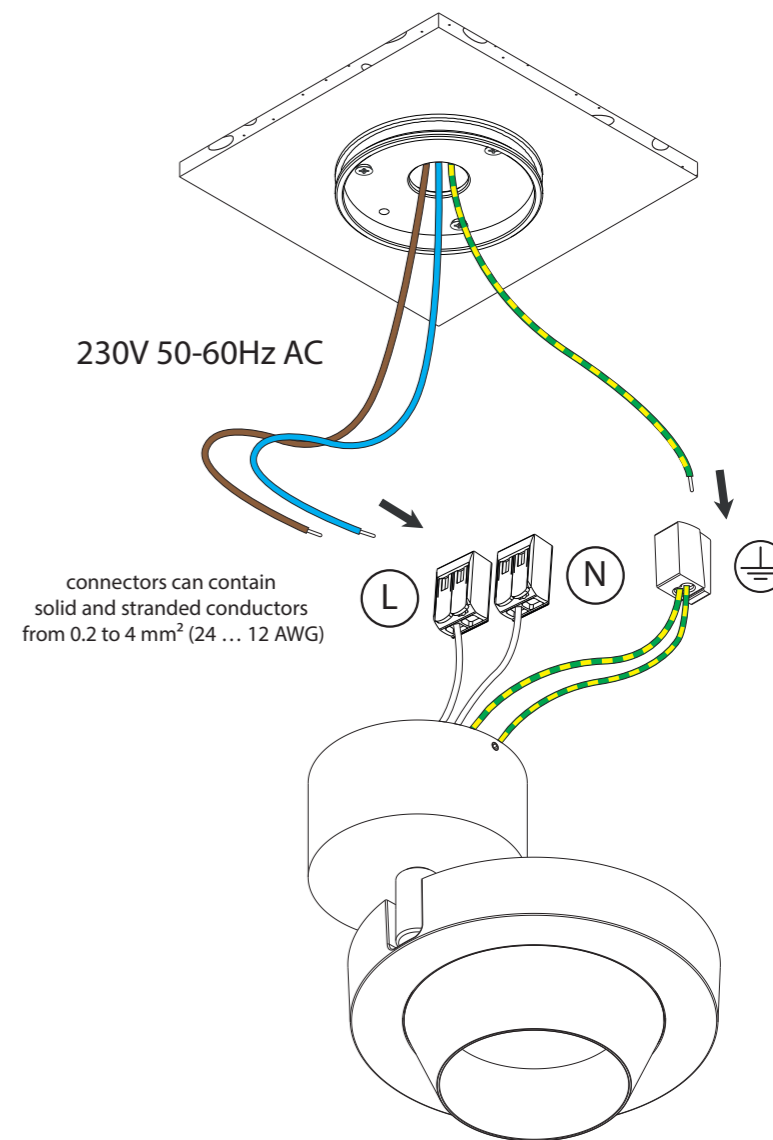
230V 50-60Hz AC



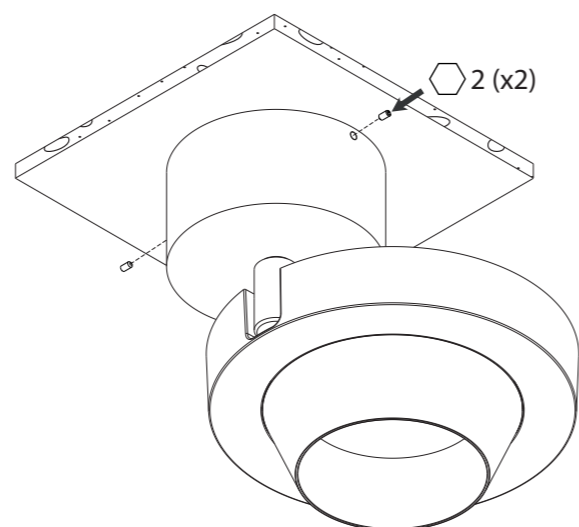
2 Mount the ceiling base



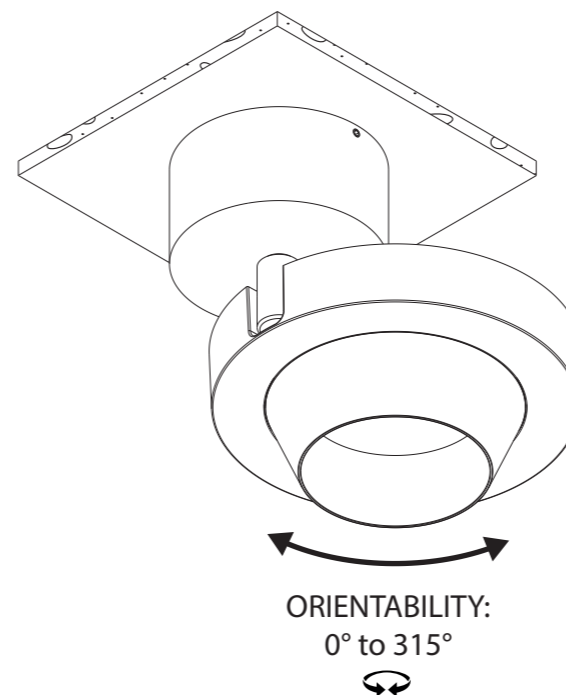
3 Make electrical connection



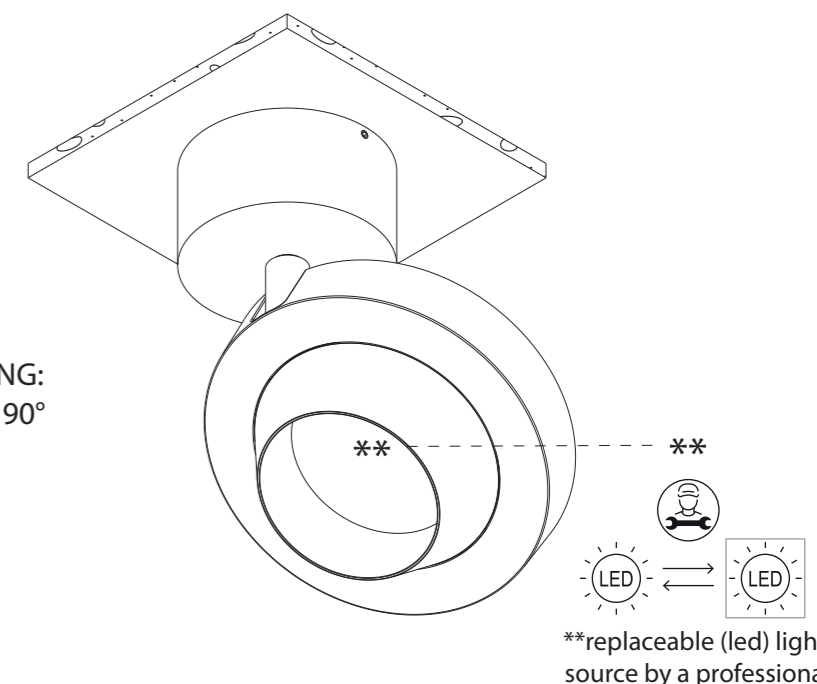
4 Mount the luminaire to the base



5 Tilt luminaire while holding the base if required



6 Switch on mains power supply



NL Installatie- en onderhoudsrichtlijnen m.b.t. de fabrieksgarantie.

1. De plaatsing, de aansluiting en het uittesten van dit toestel dient steeds te gebeuren door een erkend elektro-installeateur.
2. Dit toestel moet geïnstalleerd, verbonden en getest worden volgens de nationaal geldende reglementen op elektrische installaties.
3. De technische bijsluiters dient te worden beschouwd als een onderdeel van de algemene verkoopvoorwaarden van TAL nv.
4. De elektro-installeateur is verantwoordelijk voor het gebruik van compatibele voorschakelapparatuur die voldoen aan de geldende IEC normen.
5. Reinig het toestel enkel met een zachte en lichtvochtige doek zonder reinigingsmiddel.
6. Schakel altijd eerst de elektriciteit uit alvorens het toestel te plaatsen en te installeren.

EN Installation and maintenance instructions regarding the manufacturer's warranty.

1. Installation, connection and testing of this product must always be performed by a certified electrician.
2. This product must be installed, connected and tested in accordance with the applicable national regulations for electrical installations.
3. The technical manual must be regarded as part of the general sales conditions of TAL nv.
4. The electrical installer is responsible for the use of compatible control gear that meets the applicable IEC standards.
5. Only clean the device with a soft and slightly moist cloth without detergent.
6. Always switch off the electricity supply before installing and connecting the product.

DE Installations- und Wartungsanweisungen bezüglich der Herstellergarantie.

1. Installation, Anschluß und Prüfung dieses Geräts soll nur von einem anerkannten Elektriker ausgeführt werden.
2. Dieses Gerät soll in Übereinstimmung mit den nationalen geltenden Vorschriften für Elektroinstallationen installiert, angeschlossen und geprüft werden.
3. Die technische Anleitung muß als Teil der allgemeinen Verkaufsbedingungen von TAL nv betrachtet werden.
4. Der Elektroinstallateur ist verantwortlich für die Verwendung von kompatibelen Betriebsgeräten, die den geltenden IEC-Normen entsprechen.
5. Reinigen Sie das Gerät nur mit einem weichen und leicht feuchten Tuch ohne Reinigungsmittel.
6. Schalten Sie den Strom immer aus, bevor Sie das Gerät installieren und anschließen.

FR Instructions d'installation et d'entretien concernant la garantie du fabricant.

1. L'installation, la connexion et les essais de cet appareil doivent toujours être effectués par un électricien reconnu.
2. Cet appareil doit être installé, raccordé et testé conformément aux réglementations nationales pour les installations électriques.
3. La notice technique doit être considérée comme faisant partie des conditions générales de vente de TAL SA.
4. L'installateur électrique est responsable de l'utilisation d'un équipement de contrôle compatible qui satisfait aux normes CEI applicables.
5. Nettoyez l'appareil uniquement avec un chiffon doux et légèrement humide sans détergent.
6. Éteignez toujours l'électricité avant d'installer et de connecter l'appareil.

ALWAYS DISCONNECT MAINS POWER SUPPLY FROM CONVERTER BEFORE SWITCHING "ON" LED LUMINAIRES TO PREVENT HOT PLUGGING ISSUES!

**replaceable (led) light source by a professional